



# Automobile Club d'Italia

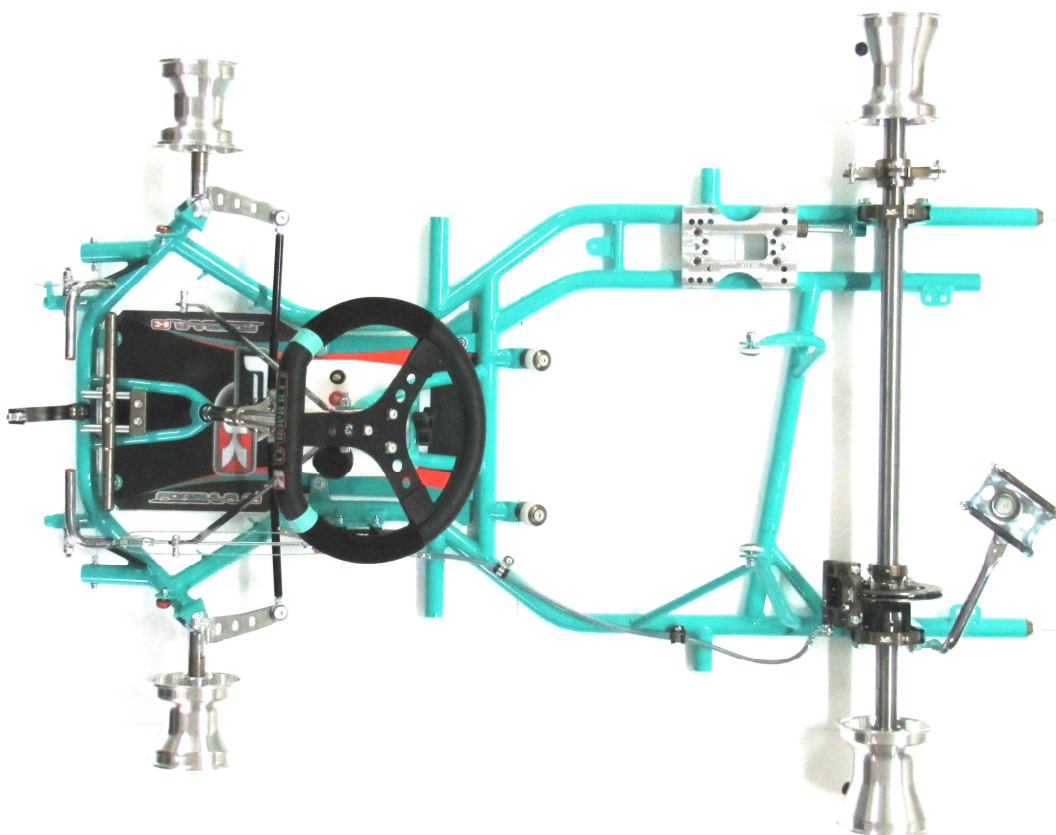
## SCHEDA D'OMOLOGAZIONE TELAIO MINIKART

Form. Omol.CH.60



N. OMOL.  
08/CH/20

<b>MARCA</b>	<b>IPK</b>
Costruttore	INNOVATIVE PRODUCTS FOR KARTING s.r.l.
Modello	MONSTER EVO
<b>Validità Omologazione</b>	<b>01/01/2015 – 31/12/2020</b>

Pagine 3



**FOTO DEL TELAIIO COMPLETO IDENTICO AD UNO DEI MODELLI PRESENTATI  
ALL'ISPEZIONE, SENZA CARROZZERIE E SENZA PNEUMATICI**

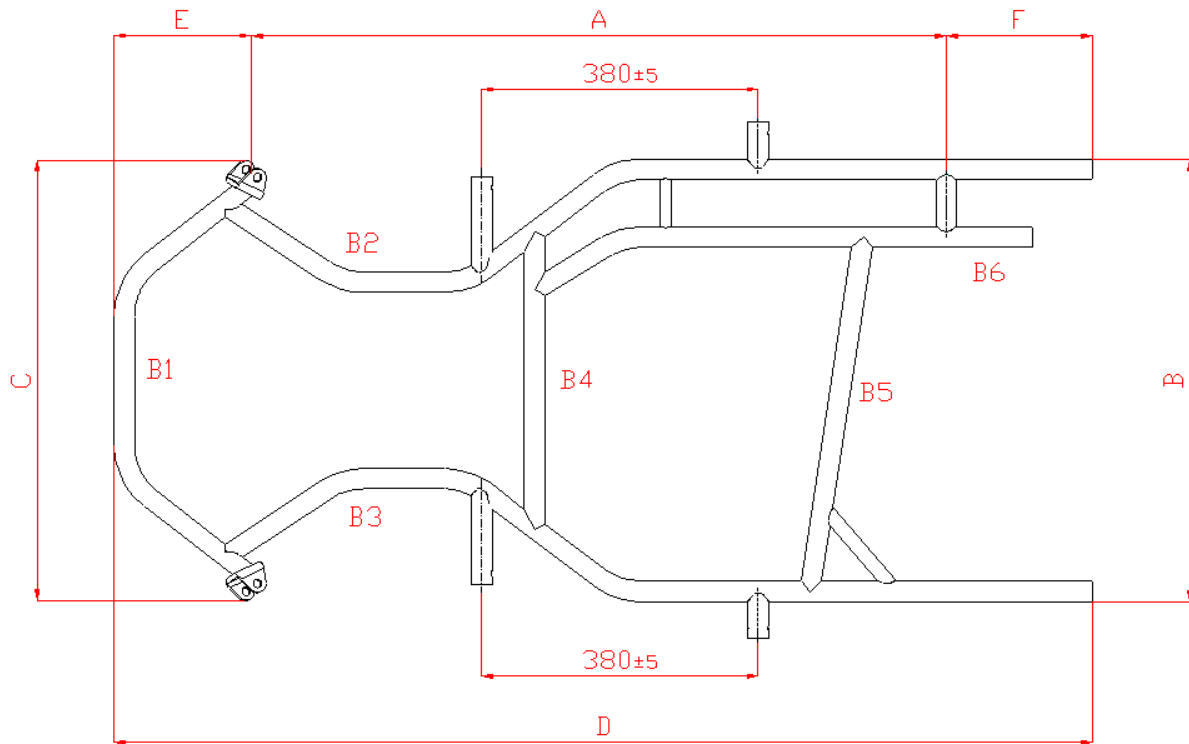
<b>Firma e timbro della CSAI</b>	<b>Firma e timbro del Costruttore</b>
	

A

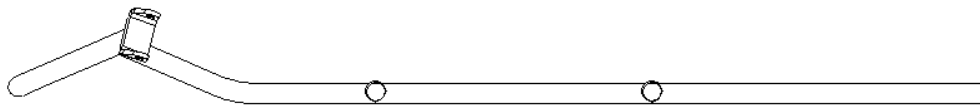
## DISEGNO TECNICO DELLA SCOCCA

Il disegno tecnico serve ad identificare la struttura e la geometria del telaio

### VISTA DALL'ALTO



### VISTA DI LATO



B	DIMENSIONI	
<b>1. Scocca</b>		
<b>Quota A: 950 mm +/- 5 mm</b>	<b>Quota B: 608mm +/- 10mm</b>	
<b>Quota C: 607mm +/- 10mm</b>	<b>Quota D: 1340mm +/- 10mm</b>	
<b>Quota E: 186mm +/- 10mm</b>	<b>Quota F: 206mm +/- 10mm</b>	
<b>Larghezza max fuori tutto, in assetto da gara con gomme montate</b>	<b>1100mm min.</b>	
<b>Assale: in materiale magnetico, monopezzo; Ø 30, forato, spessore min. 4,9 mm.</b>		
<b>Lunghezza mm. 960,00 (+/- 10 mm.), peso gr. 2900 (+/-100 gr.)</b>		
<b>Numero delle curve</b>	<b>9</b>	
<b>Supporti per i cuscinetti dell'assale posteriore</b>	<b>2</b>	
<b>Tubi: diametro Ø 28 +/- 0,1mm spessore del tubo 2mm +/- 0,1mm</b>		
<b>OBBLIGATORIO "materiale magnetico"</b>		
<b>Numero dei tubi della scocca</b>	<b>6</b>	
<b><u>Interasse per attacchi carrozzerie laterali 380mm +/- 5mm</u></b>		
<b>4 supporti per fissaggio del sedile, saldati sulla scocca. VIETATO l'utilizzo di qualsiasi tipo di barre per irrigidimento del telaio.</b>		

Foto della placchetta che evidenzia il n°di omologa , il nome del modello e il n°del telaio, la stessa dovrà essere fissata nella traversa posteriore **B5** verso il centro del tubo stesso.

